

切削液容器 CT-Z型購入のお客様へ代替え商品のお知らせ

H29年 9月吉日

今後e-ミスト本体に容器を取り付けたい場合は、商品コード14120(0.5L容器直付金具)と商品コード14160(CT-E0.5 チェッカー/吊り金具なし)をセット購入してください。

マジックカット e-ミスト用 0.5 L 容器直付金具

セット内容

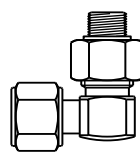
商品コード：14120



Bプラグ



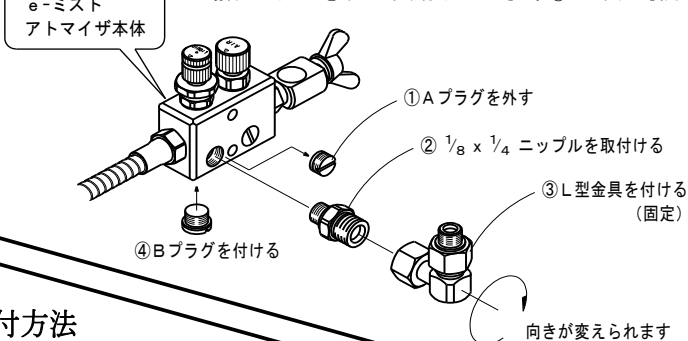
1/8 x 1/4 ニップル



L型金具

取付方法

※旧型アトマイザ (OS/OZ)、EMアトマイザでニップルとプラグが付いている場合はニップルを外して取り付けてください。④Bプラグは使用しません。



別売容器取付方法

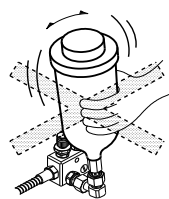
EM容器 CT-E0.5
商品コード：14160
(チェッカー、吊り金具なし)

※付属のチューブ継手を外して取り付けてください。



容器を持つての無理な角度調整はしないでください。
禁止

●破損の原因になります。



別売のCT-E0.5容器を取付けます

扶桑精機株式会社

L1704

ご不明点などございましたら、お気軽にお問い合わせください。 TEL 03-3947-1331